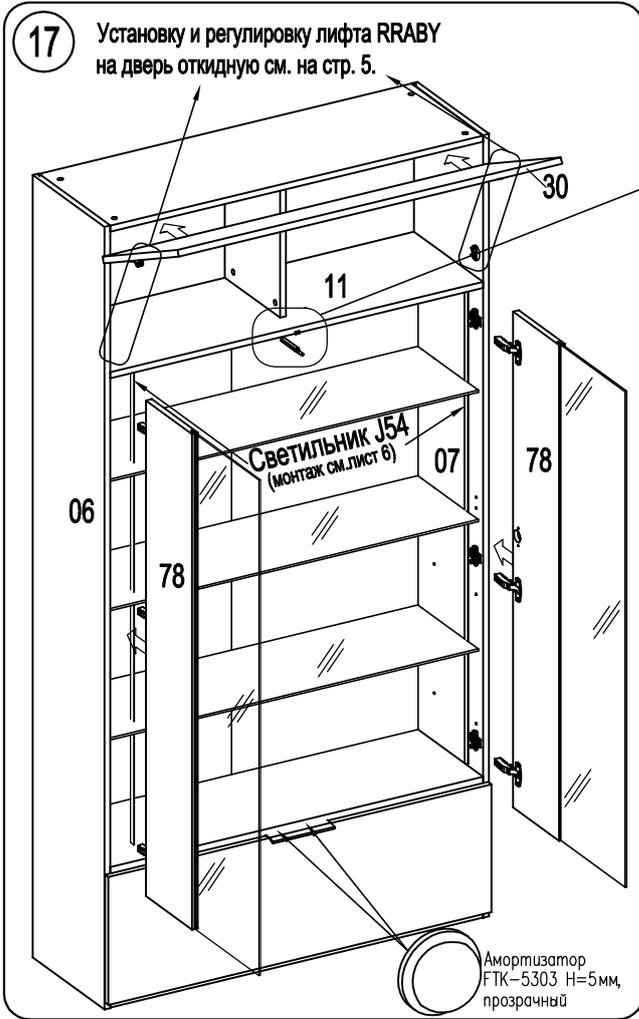


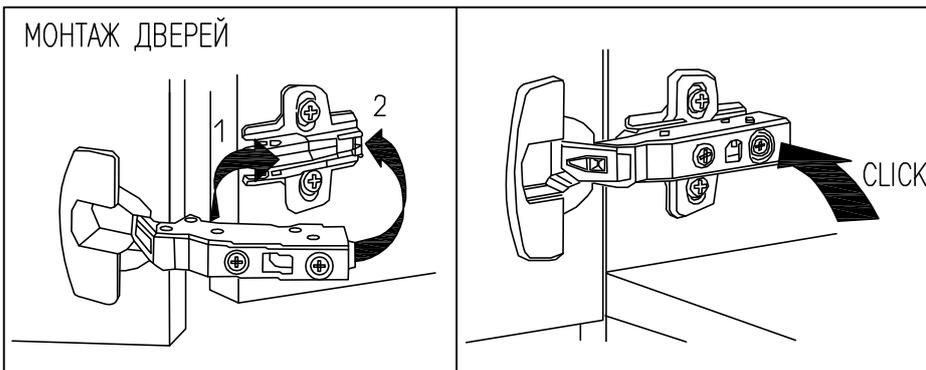
17 Установку и регулировку лифта RRABY на дверь откидную см. на стр. 5.



1. Вставьте полки стеклянные G3C.
2. Навесить двери (установка и регулировка дверей см. ниже)
3. Установите толкатель K-PUSH. Для этого на стенке горизонтальной (11) отступив от центра 30мм в любую сторону, наколите шилом отверстия. Приложите площадку K-PUSH, используя ее как шаблон, и зафиксируйте двумя саморезами US3x13. Наденьте толкатель на площадку K-PUSH. На дверь со стеклом (78) наклейте заглушку самоклеющуюся D20 напротив механизма K-PUSH с лицевой стороны. Теперь, чтобы открыть дверь, нажмите на дверь в том месте, где установлен механизм K-PUSH. Регулировка срабатывания производится вращением штока А после установки двери.
4. При необходимости амортизатор ФТК-5303 обрезать по передней стенке ящика.



МОНТАЖ ДВЕРЕЙ



РЕГУЛИРОВКА ДВЕРЕЙ

